



**Attelages
Remorquage à plat
Platines
Freins
Accessoires**



blueox.com



Table des matières

04 Blue Ox

06 Attelages

08 SwayPro

12 TrackPro

16 2-Point

18 Supports à boule réglables

19 Adaptateur droit pour
flèche d'attelage

20 Accessoires

22 Remorquage à plat

24 Barres de remorquage de
qualité supérieure

26 Barres de remorquage
standard

28 Platines

30 Freins

32 Accessoires

34 Ensemble de câblage



Hesse Enterprises

BLUE **OX** est une entreprise familiale de quatrième génération, fondée en 1925 sous le nom d'Automatic Equipment Company. Aujourd'hui, notre société mère est connue sous le nom de Hesse Enterprises.

Nous continuons à fabriquer nos produits dans une usine située dans la ferme de la famille Hesse à Pender, au Nebraska.

Des barres de remorquage primées, des platines pour véhicules tractés, des systèmes de freinage supplémentaires, un attelage SwayPro de qualité supérieure avec prévention du balancement sans réglage, l'attelage TrackPro avec gestion du balancement et une gamme complète d'accessoires de remorquage.



Attelages

08 SwayPro

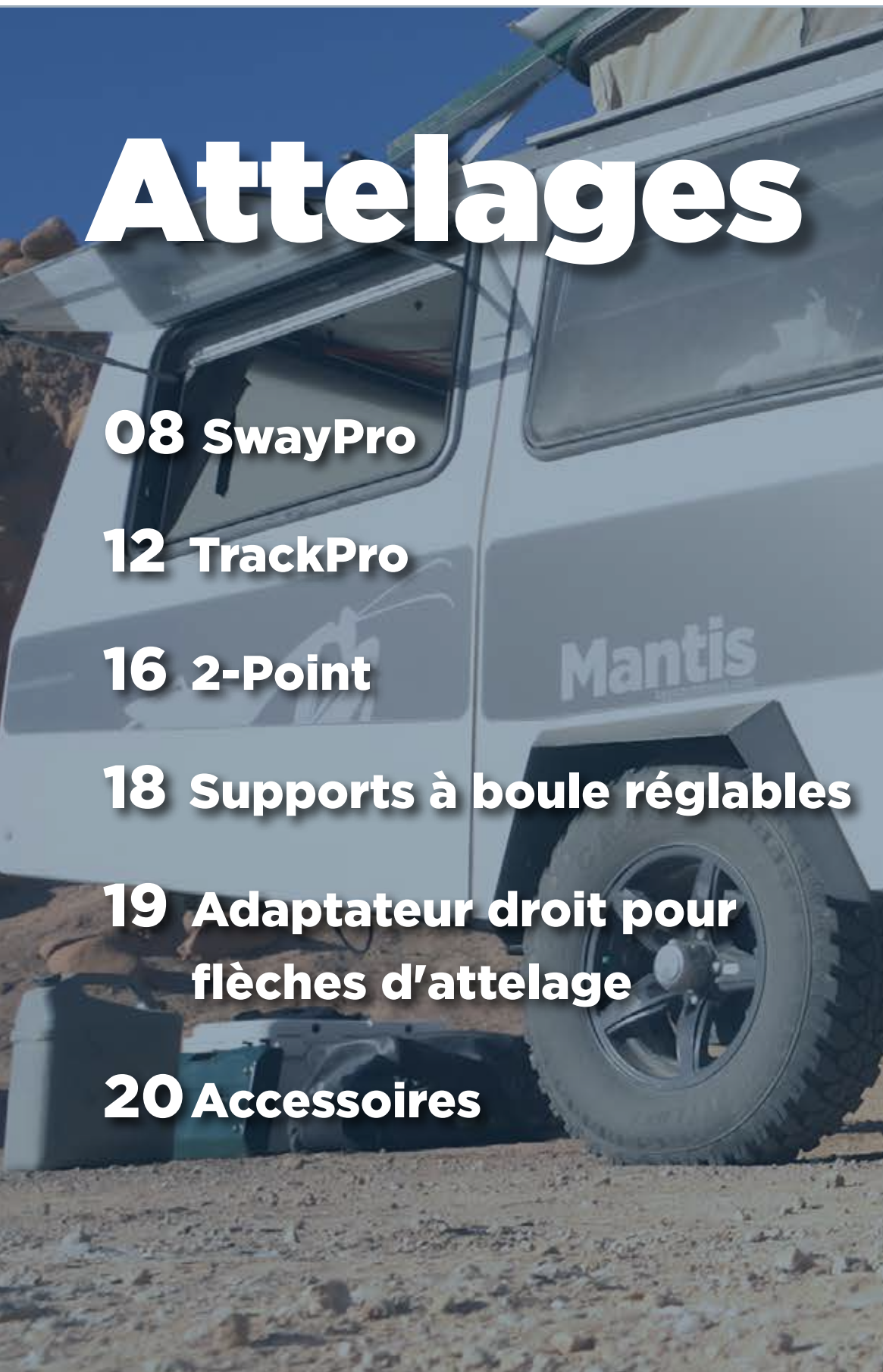
12 TrackPro

16 2-Point

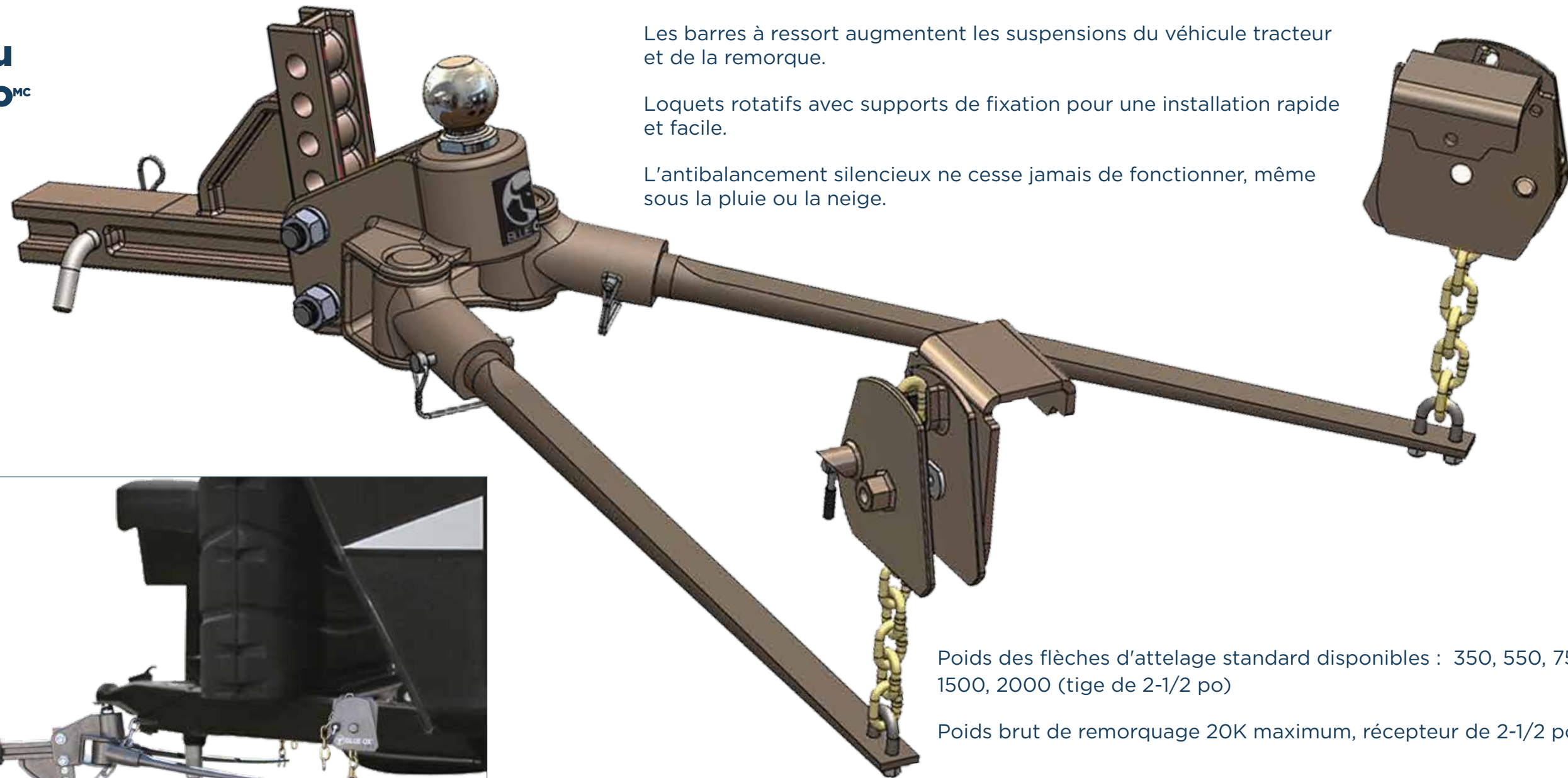
18 Supports à boule réglables

19 Adaptateur droit pour
flèches d'attelage

20 Accessoires



Attelage avec distribution du poids SwayPro^{MC}



La roulette de la tête d'attelage recentre continuellement la remorque.

Les barres à ressort augmentent les suspensions du véhicule tracteur et de la remorque.

Loquets rotatifs avec supports de fixation pour une installation rapide et facile.

L'antibalancement silencieux ne cesse jamais de fonctionner, même sous la pluie ou la neige.

Poids des flèches d'attelage standard disponibles : 350, 550, 750, 1000, 1500, 2000 (tige de 2-1/2 po)

Poids brut de remorquage 20K maximum, récepteur de 2-1/2 po



Ensembles de tige à 7 trous

BX N°	Caractéristiques :
BXW0350	Tige à 7 trous, tête d'attelage standard, loquets à bride
BXW0550	Tige à 7 trous, tête d'attelage standard, loquets à bride
BXW0750	Tige à 7 trous, tête d'attelage standard, loquets à bride
BXW1000	Tige à 7 trous, tête d'attelage standard, loquets à bride
BXW1500	Tige à 7 trous, tête d'attelage standard, loquets à bride

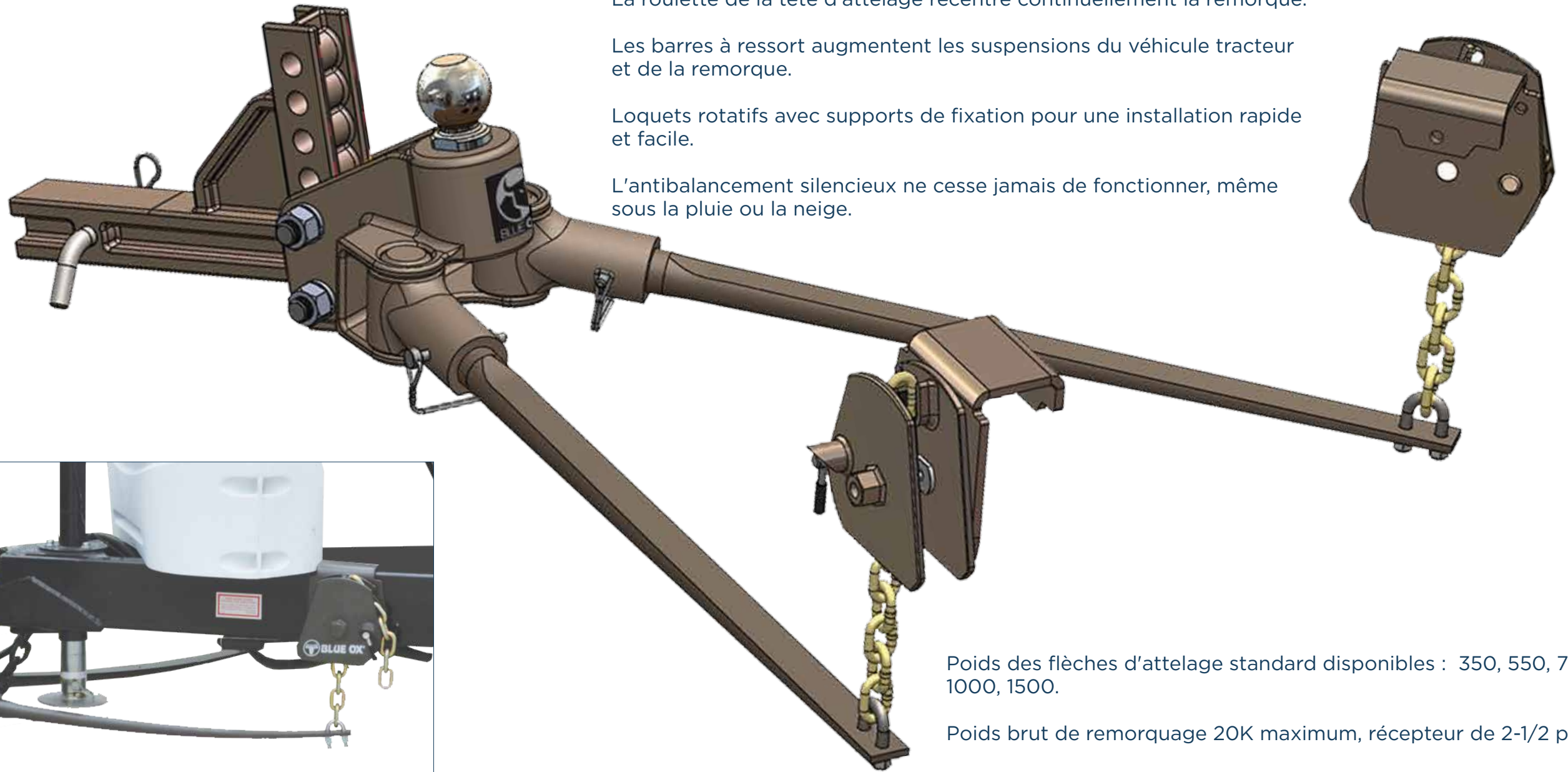
Ensembles de tige à 9 trous

BX N°	Caractéristiques :
BXW0550-S	Tige à 9 trous, tête d'attelage standard, loquets à bride
BXW0350-S	Tige à 9 trous, tête d'attelage standard, loquets à bride
BXW0750-S	Tige à 9 trous, tête d'attelage standard, loquets à bride
BXW1000-S	Tige à 9 trous, tête d'attelage standard, loquets à bride
BXW1500-S	Tige à 9 trous, tête d'attelage standard, loquets à bride
BXW2000	Tige à 9 trous de 2-1/2 po, tête d'attelage standard, loquets à bride

Ensembles de tige à 11 trous

BX N°	Caractéristiques :
BXW0356	Tige à 11 trous, tête d'attelage standard, loquets à bride
BXW0556	Tige à 11 trous, tête d'attelage standard, loquets à bride
BXW0756	Tige à 11 trous, tête d'attelage standard, loquets à bride
BXW1006	Tige à 11 trous, tête d'attelage standard, loquets à bride
BXW1506	Tige à 11 trous, tête d'attelage standard, loquets à bride

Attelage à répartition du poids sous caisse SwayPro^{MC}



La roulette de la tête d'attelage recentre continuellement la remorque.

Les barres à ressort augmentent les suspensions du véhicule tracteur et de la remorque.

Loquets rotatifs avec supports de fixation pour une installation rapide et facile.

L'antibalancement silencieux ne cesse jamais de fonctionner, même sous la pluie ou la neige.



Les remorques dont l'attelage est soudé sous le châssis doivent remplacer la tête d'attelage standard par un ensemble sous caisse, énuméré ci-dessous.

Poids des flèches d'attelage standard disponibles : 350, 550, 750, 1000, 1500.

Poids brut de remorquage 20K maximum, récepteur de 2-1/2 po

Ensembles sous caisse

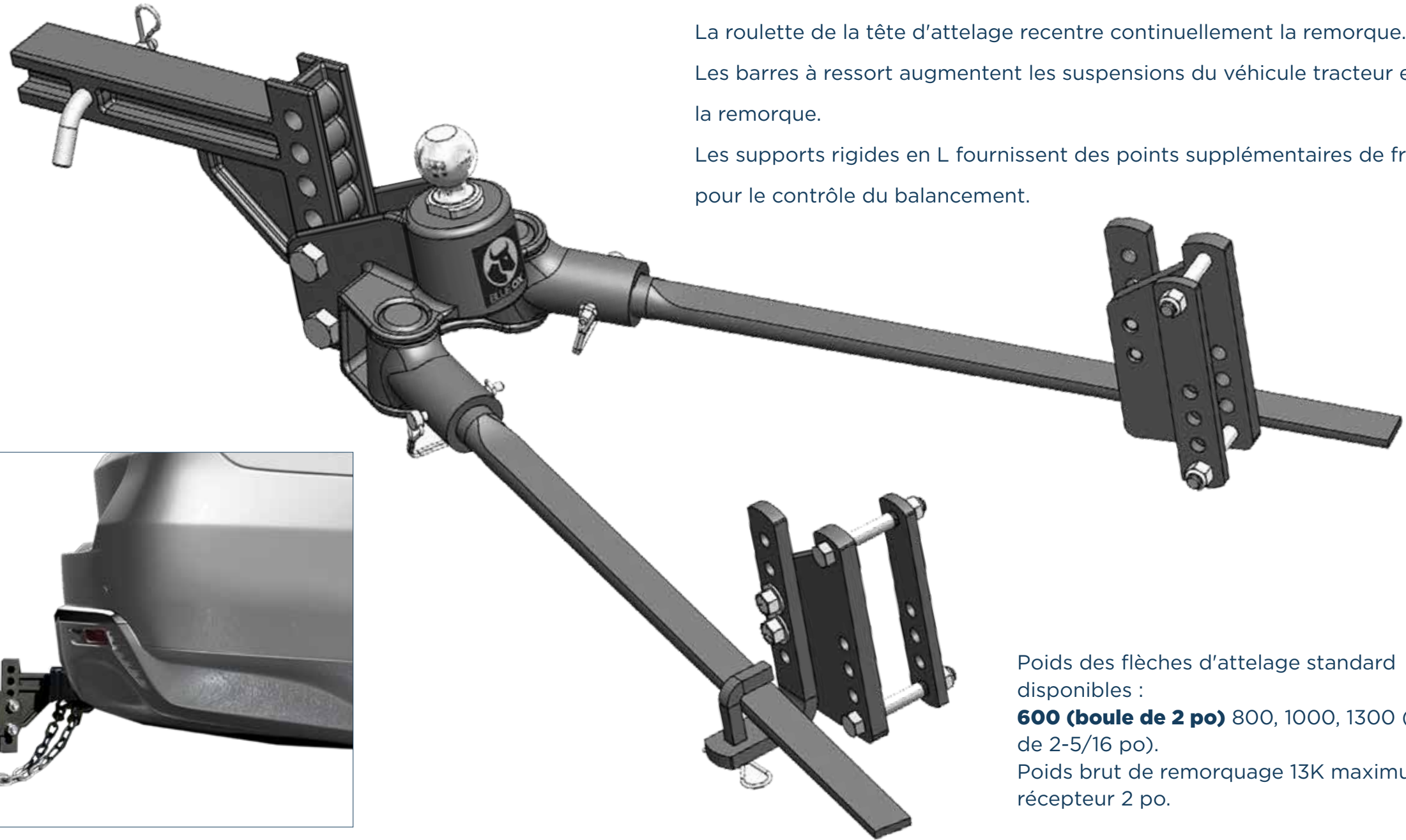
Mfg n°	Caractéristiques :
BXW0353	Tête d'attelage sous caisse à tige à 7 trous 350 lb Poids des flèches
BXW0553	Tête d'attelage sous caisse à tige à 7 trous 550 lb Poids des flèches
BXW0753	Tête d'attelage sous caisse à tige à 7 trous 750 lb Poids des flèches
BXW1003	Tête d'attelage sous caisse à tige à 7 trous 1000 lb Poids des flèches
BXW1503	Tête d'attelage sous caisse à tige à 7 trous 1500 lb Poids des flèches



Tête d'attelage sous caisse SwayPro

Mfg n°	Description
BXW4076	Tête d'attelage sous caisse SwayPro

Attelage avec distribution du poids TrackPro^{MC}



La roulette de la tête d'attelage recentre continuellement la remorque.

Les barres à ressort augmentent les suspensions du véhicule tracteur et de la remorque.

Les supports rigides en L fournissent des points supplémentaires de friction pour le contrôle du balancement.

Poids des flèches d'attelage standard disponibles :

600 (boule de 2 po) 800, 1000, 1300 (boule de 2-5/16 po).

Poids brut de remorquage 13K maximum, récepteur 2 po.



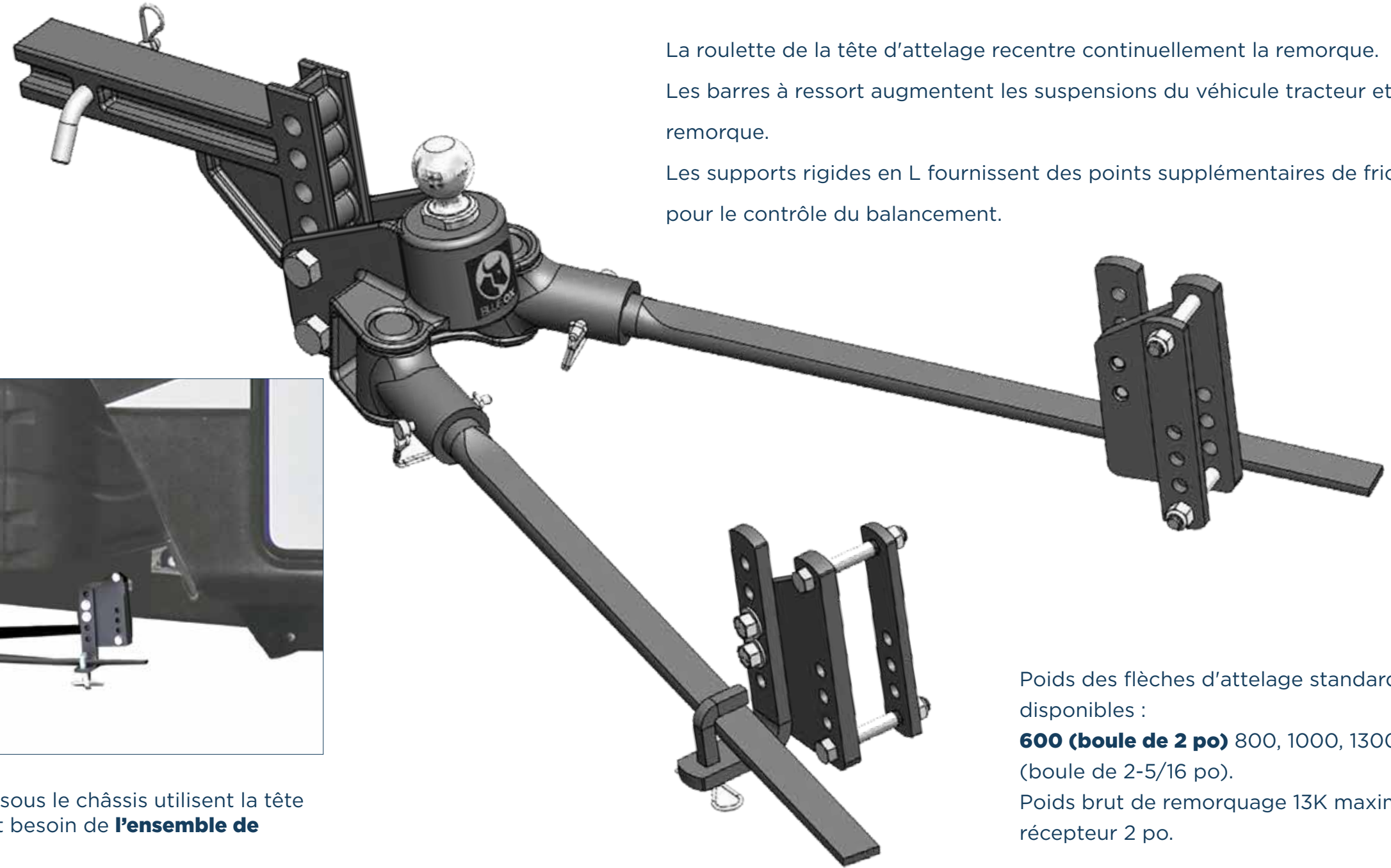
Ensembles de tige à 7 trous

Mfg n°	Caractéristiques :
BXW0650	Tige à 7 trous, Tête d'attelage standard à boule de 2 po, supports en L standard
BXW0850	Tige à 7 trous, Tête d'attelage standard à boule de 2-5/16 po, supports en L standard
BXW1050	Tige à 7 trous, Tête d'attelage standard à boule de 2 5/16 po, supports en L standard
BXW1350	Tige à 7 trous, Tête d'attelage standard à boule de 2 5/16 po, supports en L standard

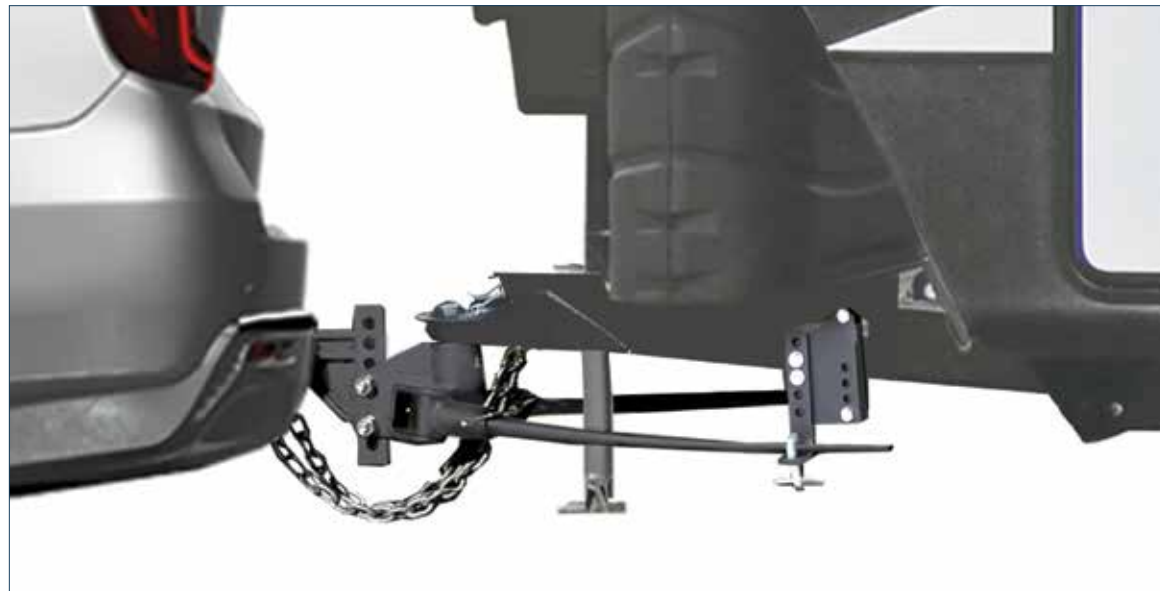
Ensembles de tige à 9 trous

Mfg n°	Caractéristiques :
BXW0851	Tige à 9 trous, Tête d'attelage standard à boule de 2-5/16 po, supports en L standard
BXW1051	Tige à 9 trous, Tête d'attelage standard à boule de 2-5/16 po, supports en L standard
BXW1351	Tige à 9 trous, Tête d'attelage standard à boule de 2-5/16 po, supports en L standard

TrackPro^{MC} avec distribution du poids sous caisse



La roulette de la tête d'attelage recentre continuellement la remorque.
 Les barres à ressort augmentent les suspensions du véhicule tracteur et de la remorque.
 Les supports rigides en L fournissent des points supplémentaires de friction pour le contrôle du balancement.



Les remorques dont l'attelage est soudé sous le châssis utilisent la tête d'attelage standard TrackPro mais auront besoin de **l'ensemble de support en L plus long BXW4069**.

Poids des flèches d'attelage standard disponibles :

600 (boule de 2 po) 800, 1000, 1300 (boule de 2-5/16 po).

Poids brut de remorquage 13K maximum, récepteur 2 po.

Ensembles sous caisse

Mfg n°

Caractéristiques :

- BXW0653 Tige à 7 trous, Tête d'attelage standard à boule de 2 po, supports en L plus longs
- BXW0853 Tige à 7 trous, Tête d'attelage standard à boule de 2 -5/16 po, supports en L plus longs
- BXW1053 Tige à 7 trous, Tête d'attelage standard à boule de 2 5/16 po, supports en L plus longs
- BXW1353 Tige à 7 trous, Tête d'attelage standard à boule de 2 5/16 po, supports en L plus longs



Ensemble de support en L plus long sous caisse TrackPro/2-Point

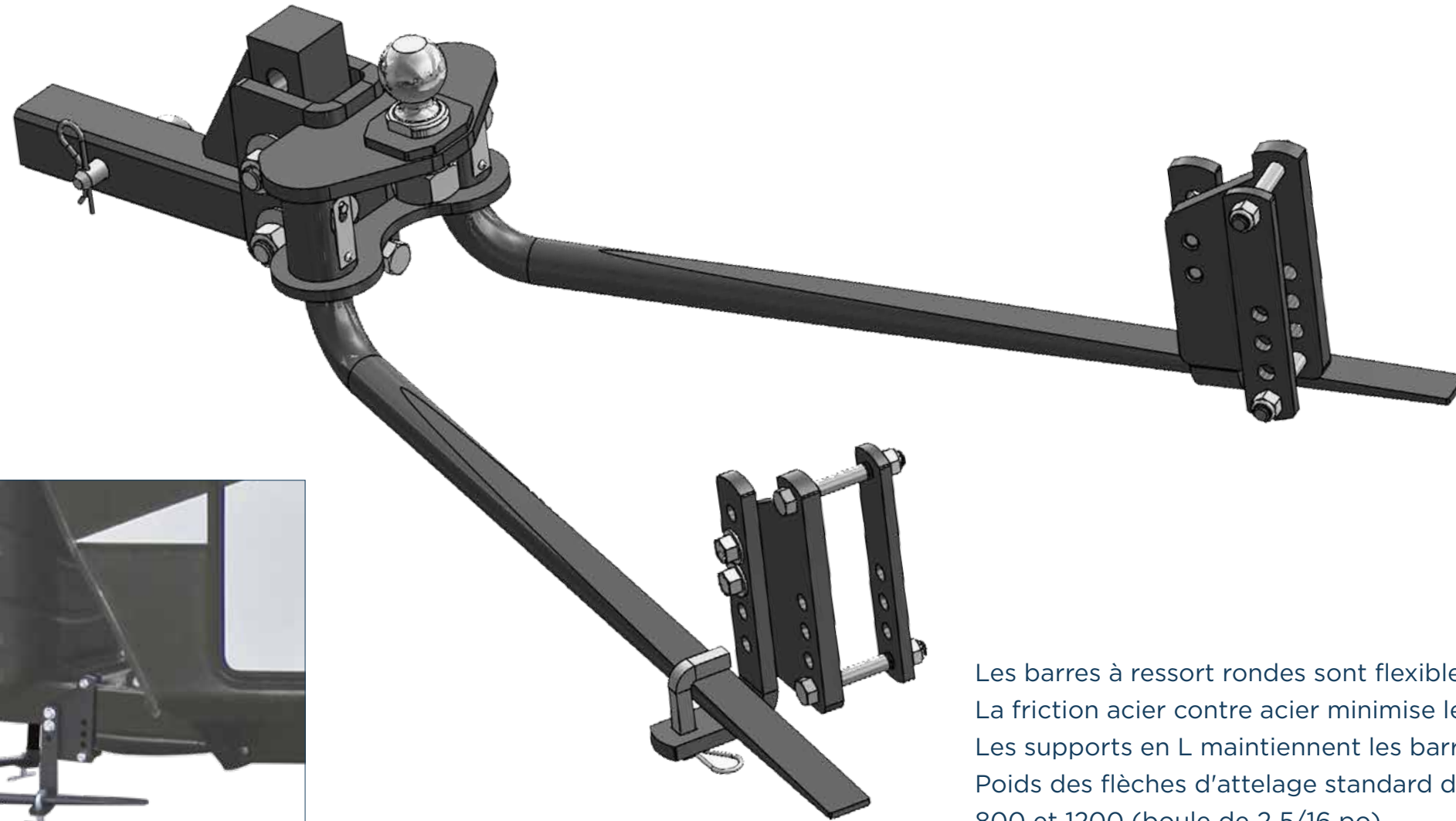
Mfg n°

Description

BXW4069

Ensemble de support en L long (paire)

Attelage avec distribution du poids 2-Point^{MC}



Les remorques dont l'attelage est soudé sous le châssis utilisent la tête d'attelage standard mais auront besoin de **l'ensemble de support en L plus long BXW4069**.

Les barres à ressort rondes sont flexibles pour une conduite contrôlée. La friction acier contre acier minimise le balancement. Les supports en L maintiennent les barres à ressort en place. Poids des flèches d'attelage standard disponibles : **600 (boule de 2 po)**, 800 et 1200 (boule de 2 5/16 po). Poids brut de remorquage, 12K maximum

Ensembles de tige à 6 trous

Mfg n°	Caractéristiques :
BXW0675	Tige à 6 trous, Tête d'attelage standard à boule de 2 po, supports en L standard
BXW0875	Tige à 6 trous, Tête d'attelage standard à boule de 2-5/16 po, supports en L standard
BXW1275	Tige à 6 trous, Tête d'attelage standard à boule de 2 5/16 po, supports en L standard



Ensemble de support en L plus long sous caisse TrackPro/2-Point

Mfg n°	Description
BXW4069	Ensemble de support en L long (paire)

Supports à boule réglables

Réglable en hauteur pour un remorquage à niveau.

Boule de 2 po pré-installée.

Le clapet inclus permet de convertir une boule de 2 po en 2-5/16 po.

Ne traîne pas sur le sol comme les supports à double boule.

Entièrement en acier.



Adaptateur à clapet



Mfg n°

BX88377

Description

Adaptateur à clapet de 2 po à 2-5/16 po



Mfg n°

BXH10141

Description

Chute/élévation 4 po, Récepteur 2-1/2 po, 10K



Mfg n°

BXH10171

Description

Chute/élévation 7 po, Récepteur 2-1/2 po, 10K



Mfg n°

BXH12241

Description

Chute/élévation 4 po, Récepteur 2-1/2 po, 12K



Mfg n°

BXH12271

Description

Chute/élévation 7 po, Récepteur 2-1/2 po, 12K

Accessoires pour attelage

Tiges d'attelage SwayPro^{MC}



Mfg n°	Description
BXW4000	7 trous, Max TRW 20 000 lb (illustré)
BXW4002	9 trous, Max TRW 15 000 lb
BXW4022	11 trous, Max TRW 15 000 lb
BXW4028	Récepteur à 9 trous, 2-1/2 po. Max TRW 20 000 lb

Loquets SwayPro^{MC}



Mfg n°	Description
BXW4010	Loquets à bride rotatifs
BXW4020	Brides surbaissées rotatives
BXW4021	Loquets à boulons rotatifs
BXW4027	Loquets rotatifs, cadre de 8 po

Ensembles TrackPro^{MC}/2-Point



Mfg n°	Description
BXW4068	Clavette de retenue de 1/2 po
BXW4071	Supports en L longs, paire
BXW4072	Plaques de support en L
BXW4073	Supports en L longs, unique
BXW4074	Supports en L, paire
BXW4069	Ensemble de support en L long (paire)

Barres à ressort et clé à molette SwayPro^{MC}



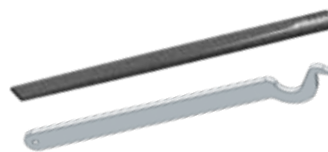
Mfg n°	Description
BXW4015	Barres à ressort 350 lb
BXW4005	Barres à ressort 550 lb
BXW4006	Barres à ressort 750 lb
BXW4007	Barres à ressort 1000 lb
BXW4008	Barres à ressort 1500 lb (illustré)
BXW4029	Clé à molette SwayPro

Tiges d'attelage TrackPro^{MC}



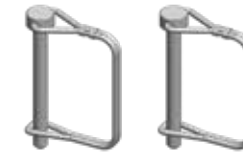
Mfg n°	Description
BXW4036	7 trous, Max TRW 20 000 lb
BXW4037	9 trous, Max TRW 15 000 lb
BXW4038	11 trous, Max TRW 15 000 lb
BXW4039	Trou, récepteur de 2-1/2 po Max TRW 20 000 lb

Barres à ressort et clé à molette TrackPro^{MC}



Mfg n°	Description
BXW4050	Barres à ressort 600 lb
BXW4040	Barres à ressort 800 lb
BXW4041	Barres à ressort 1000 lb
BXW4042	Barres à ressort 1300 lb (illustré)
BXW4043	Barre à ressort (illustré)

Ensemble de goupilles pour tête d'attelage



Mfg n°	Description
BXW4047	Ensemble de goupilles pour tête d'attelage SwayPro/TrackPro

Verrous d'attelage



Mfg n°	Description
BX88351	Cplr. Verrou 1-7/8 po à 2-5/16 po (illustré)
BX88402	Verrou du coupleur à goupilles
BX88403	Verrou du coupleur à goupilles et récepteur de 5/8 po x 3 po
BX88360	Verrou d'attelage universel (illustré)

Dispositif d'immobilisation d'attelage

Élimine les secousses, les mouvements excessifs et le ballotement entre la barre d'attelage et la boule d'attelage, la barre de remorquage ou le récepteur à déport vers le bas ou vers le haut.



Mfg n°	Description
BX88224	Dispositif d'immobilisation à boulon double en U de 2 po
BX88225	Dispositif d'immobilisation à boulon double en U de 2-1/2 po
BX88312	Dispositif d'immobilisation à boulon double en U de 2-1/2 po à 2 po
BX88371	Dispositif d'immobilisation à traction unique de 2 po
BX88372	Dispositif d'immobilisation à traction unique de 2-1/2 po
BX88399	Dispositif d'immobilisation à traction unique de 3 po

Accessoires pour attelage

Adaptateur à clapet



Mfg n°	Description
BX88377	Adaptateur à clapet de 2 po à 2-5/16 po

Adaptateur droit pour flèche d'attelage



Pour remorques de bateaux, remorques pour la pêche sur glace
2000 lb Poids des flèches d'attelage disponibles : Compatible avec des flèches d'attelage de 2 3/4 po à 4 1/2 po.
Compatible avec des hauteurs de flèches d'attelage de 3 po à 6 1/2 po.
Garantie limitée à vie.

Mfg n°	Description
BXW4023	Adaptateur pour flèches d'attelage

Remorquage à plat



24 Barres de remorquage
de qualité supérieure

26 Barres de
remorquage standard

28 Platines

30 Freins

32 Accessoires

34 Ensembles de
câblage

Caractéristiques des barres de remorquage de qualité supérieure

Apollo, Ascent, Avail (illustré).

Les loquets brevetés non contraignants se déconnectent rapidement, même sur les terrains les plus accidentés.

Trois pattes décalées pour une fixation facile à la plaque de base.

Les protections en caoutchouc protègent la barre de remorquage contre la saleté et les débris.

Aucune goupille de centrage, facile à ranger et à entreposer.



Câbles de sécurité inclus, Garantie limitée de 3 ans.



Ensembles d'accessoires et de couvre-barres de remorquage



BX88363	Ensemble Apollo de 7 à 6 : Câble électrique 7 à 6 fils, Ensemble d'ampoules et de prises, Ensemble de 3 serrures, Couvre-barre de remorquage
BX88308	Ensemble 7 à 6 Ascent/Avail : Câble électrique 7 à 6 fils, Ensemble d'ampoules et de prises, Ensemble de 3 serrures, Couvre-barre de remorquage
BX88231	Ensemble 7 à 6 (Alpha/Alpha 2, et barres de remorquage plus anciennes) : Câble électrique 7 à 6 fils, Ensemble d'ampoules et de prises, Ensemble de 3 serrures, Couvre-barre de remorquage
BX88309	Couvre-barre de remorquage Avail/Ascent
BX8875	Couvre-barre de remorquage Alpha 2/Alpha/Aladdin/Aventa LX

Ascent

Fabrication en aluminium

Apollo

Entièrement en acier



Mfg n°	Capuchon de remorquage
BX7470	15 000
BX4370	7 500
BX7420	10 000
BX7425	10 000

Caractéristiques :

Apollo : Acier, loquets non contraignants, récepteur de 2-1/2 po
 Ascent : Aluminium, loquets non contraignants, récepteur de 2 po
 Avail : Acier, loquets non contraignants, récepteur de 2 po
 Avail : Acier, loquets non contraignants, récepteur de 2-1/2 po

Barres de remorquage standard

Alpha 2



Allure



Acclaim



Adventurer



Trion



Mfg n° **Capuchon de remorquage**

BX7380 6 500
 BX7460 10 000
 BX4330 5 000

Caractéristiques :

Alpha 2 : Acier, loquets non contraignants, récepteur de 2 pouces
 Allure : Acier, loquets à dégagement facile, anneau d'attelage standard
 Acclaim : Acier, loquets à dégagement facile, coupleur à bille

Mfg n° **Capuchon de remorquage**

BX7322 5 000
 BX7520P 20 000

Caractéristiques :

Adventurer : Acier, loquets à dégagement facile, coupleur à bille
 Trion : Acier, loquets à dégagement facile, anneau d'attelage standard

Platines

Comprend un câble spiralé, une fiche de câblage et un interrupteur de sécurité.



Languettes amovibles sur la plupart des modèles



Pour installer les languettes, les tourner et les verrouiller. Pour les retirer, tirer sur l'anneau et le tourner.

Les 10 meilleures platines Blue Ox

Mfg n°	Description
BX1139	2018-2021 JEEP WRANGLER RUBICON UNLIMITED JL
BX1126	2007-2018 JEEP WRANGLER, RUBICON
BX1128	2011-2021 JEEP GRAND CHEROKEE
BX2681	2016-2020 FORD F150 RAPTOR
BX1730	2018-2021 CHEVY EQUINOX LT
BX1143	2019-2021 JEEP CHEROKEE TRAILHAWK
BX1134	2016-2018 JEEP WRANGLER, RUBICON & ANNIVERSARY EDITION
BX1721	2017-2020 CHEVY COLORADO Z71
BX2258	2012-2014 HONDA CRV
BX2679	2019-2021 FORD RANGER

Freins

Électrique, autonome. Conçu pour rendre le remorquage sûr et facile.

Vérifie la pression de freinage pour assurer une configuration appropriée.

Aucun réservoir à vidanger; ni pompes ni tuyaux à brancher.

Le contrôleur dans la cabine surveille les freins et permet de faire des saisies manuelles pour la réponse du freinage.

Fonctionne avec les hybrides.

Frein Patriot



Mfg n°

BRK2019

Description

Frein de remorquage pour canot pneumatique Patriot 3

Accessoires de freinage



Mfg n°

BRK2505

BRK2506

BRK2512

BRK2514

BRK2502

BRK2503

Caractéristiques :

Interrupteur de freinage Patriot

Sac de rangement pour la protection des freins Patriot

Griffe de frein Patriot

Griffe de frein Fiat 500 Patriot

Rallonge de la tige de frein Patriot

Raidisseur de siège de frein Patriot

Accessoires pour remorquage à plat

Défecteur KarGard pour usage intensif

Protège le véhicule tracté des débris de la route, se plie facilement pour le rangement, installation rapide et facile, tous les éléments de montage sont inclus.



Mfg n°	Description
BX8870	Défecteur KarGard pour usage intensif

Récepteurs de chute/élévation

Maintient les barres d'attelage à niveau à moins de 3 po



Mfg n°	Description
BX88128	Chute/élévation de 2 po, 5K, 7-3/4 po de longueur
BX88129	Chute/élévation de 4 po, 5K, 7-3/4 po de longueur (illustré)
BX88131	Chute/élévation de 8 po, 5k, 11-1/2 po de longueur (illustré)
BX88132	Chute/élévation de 10 po, 5K, 11-1/2 po de longueur
BX88235	Chute/élévation de 3 po, 10K, 10-3/8 po de longueur

Dispositif d'immobilisation d'attelage

Élimine les secousses, les mouvements excessifs et le ballotement entre la barre d'attelage et la boule d'attelage, la barre de remorquage ou le récepteur à départ vers le bas ou vers le haut.

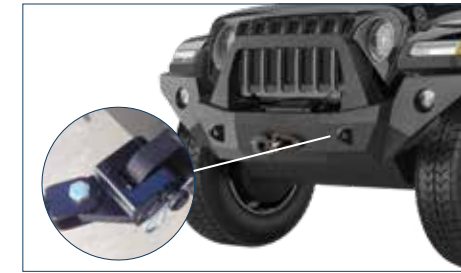


Mfg n°	Description
BX88224	Dispositif d'immobilisation à boulon double en U de 2 po
BX88225	Dispositif d'immobilisation à boulon double en U de 2-1/2 po
BX88312	Dispositif d'immobilisation à boulon double en U de 2-1/2 po à 2 po
BX88371	Dispositif d'immobilisation à traction unique de 2 po
BX88372	Dispositif d'immobilisation à traction unique de 2-1/2 po
BX88399	Dispositif d'immobilisation à traction unique de 3 po

Accessoires pour remorquage à plat

Adaptateurs pour pare-chocs

Conçu pour être utilisé avec les barres d'attelage Blue Ox équipées de trois pattes standard.



Mfg n°	Description
BX88357	Ensemble d'adaptateurs tout-terrain goupilles de 7/8 po
BX88358	Ensemble d'adaptateurs tout-terrain goupilles de 1 po

Verrous d'attelage

Permet d'attacher une barre de remorquage Blue Ox® à un socle et une barre d'attelage pour empêcher les vols. Empêche tout dételage accidentel. Les jeux de 3 et 4 serrures ont des clés assorties.



Mfg n°	Description
BX8858	Récepteur de 5/8 po x 2 po Classe III-IV-V
BX 8859	1/2 po pour socle de Classe II
BX88359	1/2 po x 3 po Serrure de classe II à clé identique
BX88212	5/8 po x 4 po pour récepteur de 2 1/2 po
BX88101	Jeu de 3 verrous (2) 5/8 po et (2) 1/2 po (illustré)
BX88177	Jeu de 4 verrous 5/8 po et (2) 1/2 po

Câbles de sécurité

Connecteurs plastifiés, de qualité aéronautique à usage intensif



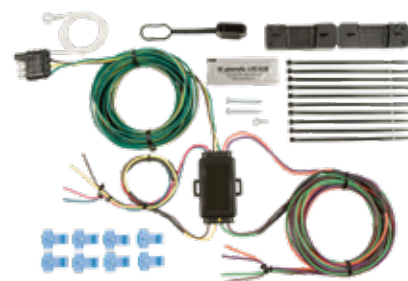
Mfg n°	Description
BX88196	7500 lb 7 pi
BX88197	10 000 lb 7 pi
BX88362	15 000 lb 7 pi

Trousses de câblage

Trousses de câblage EZ Light

Il suffit de 15 minutes pour se brancher sur le système électrique du véhicule de remorquage.

Comprend le câblage pour le véhicule remorqué: Feux arrière, feux de direction, feux de freinage.



Mfg n°	Description
BX88368	2018-2021 Jeep Wrangler JL
BX88368	2020-2021 Jeep Gladiator
BX88314	2012-2016 Honda CRV
BX88366	2015-2019 Ford F-150
BX88313	1998-2006 Jeep Wrangler
BX88282	Fin 2007-20013 Jeep Grand Cherokee
BX88339	2014-2018 Jeep Cherokee
BX88315	2010-2017 Chevy Equinox
BX88287	2009-2014 Ford F-150
BX88317	2003-2013 Chevy Silverado

Trouvez plus d'accessoires sur blueox.com

Trousses de câblage

Branchez un véhicule tracté sur le système électrique du VR.



Mfg n°	Description
BX8869	Trousse de feux arrière à ampoules et à douilles
BX8848	Trousse de diodes : Faisceaux de câbles et diodes
BX88334	Trousse de diodes avec résistance de 50 OHM
BX88267	Trousse de câblage à DEL rouge
BX88269	Trousse de câblage à DEL transparente

Trousses de câblage

Câbles électriques extensibles

Élimine les déconnexions accidentelles. Conception moulée : Moins d'usure, protège le câblage dans toutes les conditions météorologiques. Les câbles s'allongent de 1 pi à 7 pi.

Prises de courant de remorque incluses. Connecteurs de fils recouverts de silicone.



Mfg n°	Description
BX8861	4 fils
BX8862	6 fils
BX88206	7 à 6 fils
BX88254	7 à 4 fils

Harnais de câblage pour caravanes à sellette

Conçu pour être monté dans la caisse du camion en utilisant le câblage d'usine

du camion, ce qui permet un attelage rapide d'une remorque de caravane à sellette. Comprend : Faisceau de câbles de 6 pi, prise de remorque à 7 pôles, serre-câbles et vis.



Mfg n°	Description
BX88356	Harnais de câblage pour caravanes à sellette

Assistance à la clientèle

800-228-9289 • info@blueox.com
dealerportalblueox.com



blueox.com

One Mill Road, Industrial Park, Pender, NE 68047

V2

